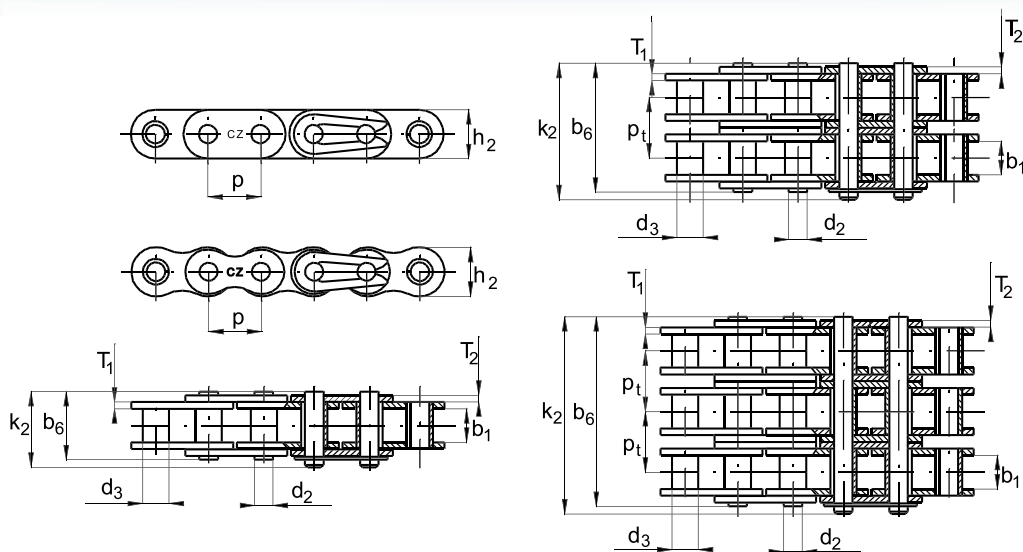


## POUZDROVÉ ŘETĚZY

Dle normy ISO 1395, DIN 8154, ASME B29.1M, ČSN 02 3321, ČZ



ISO DIN ČSN	OZN. ČZ	ROZTEČ p	VNITŘNÍ ŠÍŘKA b1 min.	PRŮMĚR POUZDRA d3 max.	PRŮMĚR ČEPU d2 max.	DÉLKA ČEPU b6 max.	DÉLKA ČEPU SE ZÁVL. k2 max.	ŠÍŘKA DEST. VNITŘNÍ h2 max.	TLOUŠTKA DEST. VNITŘNÍ T1	TLOUŠTKA DEST. VNĚJŠÍ T2	VZDÁL. ŘÁD pt	PLOCHA KLOUBU S	HMOTNOST q	PEVNOST PŘI PŘETRŽENÍ FB min. N	SPOJOVACÍ PRVKY				
															B	A	E	C	
	ČZ 219	7,774	4,60	4,59	3,00	12,15		7,55	1,40	1,30		23,70	0,30	9 500	•	•			
	062 C	9,525	9,52	6,00	4,18	17,80		9,25	1,80	1,20		56,01	0,59	12 390	•	•		•	
	06 C-1***	ČZ 35	9,525	4,77	5,08	3,58	12,00	13,30	8,80	1,20	1,20		26,74	0,39	8 295	•	•	•	•
		ČZ 35 TP	9,525	4,77	5,08	3,58	12,50	13,55	8,80	1,20	1,20		28,28	0,41	8 830	•	•	•	
			9,525	4,77	5,08	3,58	22,10	23,45	8,80	1,20	1,20	10,13	53,48	0,76	17 600	•	•	•	
			9,525	4,77	5,08	3,58	32,30	33,70	8,80	1,20	1,20	10,13	80,22	1,24	24 530	•	•	•	
		3/8"x5/16"	9,525	7,75	5,00	3,32	15,90	17,20	9,25	1,60	1,20		37,08	0,45	11 000	•	•	•	
		3/8"x7,5	9,525	7,50	5,00	3,32	15,90	17,20	9,25	1,60	1,20		37,08	0,45	11 000	•	•	•	

\* POUZE S ROVNÝMI DESTIČKAMI

\*\* TĚŽ S TVAROVANÝMI DESTIČKAMI (ŠÍŘKA DESTIČKY VNITŘNÍ h2max. = 9,00 mm)

### SPOJOVACÍ PRVKY

